

S.C. SAȘA ELECTRIC S.R.L.
TIMIȘOARA - ROMÂNIA
Grigore Antipa NR. 1

Mobil: 0744-641315

Email: sasael@yahoo.com

Web: <http://www.sasaelectric.ro>

ARDTOT40

ARZĂTOR PELEȚI & BOABE DE PORUMB

Arzătorul se montează pe centrale (cazane) destinate funcționării cu carburant solid. Arde boabe de porumb sau peleți de diametru 6...8 mm și lungime 10...35mm.

Produsul respectă normativele în vigoare și nu schimbă amplasarea și conectarea indicată de fabricantul centralei.

ARDTOT40 generează 40KW.

Întregul sistem cuprinde: FLANȘA, DOP, FOCAR, BUNCĂR sau ȘNEC, REGULATOR.

Realizarea modulară oferă ușurință în montare, folosire și depanare.

Toate motorizările sunt de curent alternativ 230V cu protecție termică.

Conexiunile sunt cu prize și ștechere schuko.

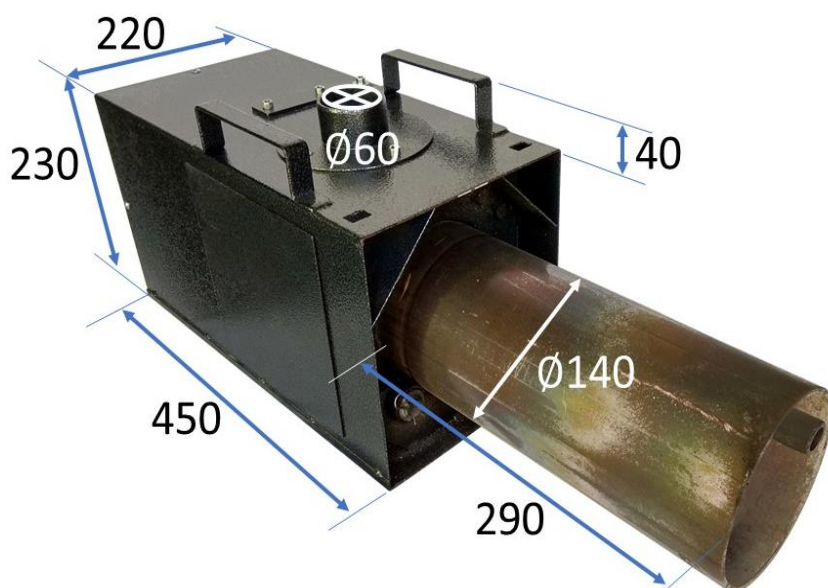
Temperatura de lucru, transport, depozitare: -30 ... +40 °C

Clasa de protecție electrică este IP40.

Dimensiunile de gabarit sunt date în mm iar masa în kg.

FLANȘA este elementul de fixare a FOCARULUI pe centrală. Dimensiunile sunt în funcție de tipul centralei.

DOP: se agață în locul FOCARULUI pe FLANȘA pentru a astupa decuparea.



FOCAR rotativ cu autocurățare, se agață pe FLANȘĂ

Masa: 21

Randament de ardere :> 95%

Reglaj de putere: ON/OFF

Putere instalată: 2KVA

Consum pentru peleți : 2KW 5minute / 0,1KW ..

Consum pentru porumb 1,5KW permanent.

Se elimină temporazitorul înseriat cu suflanta ,din interiorul lui AT40, accesibil prin demotarea capacului din spate (3 șuruburi cu piulițe)

Energia consumată se adaugă la cea generată.

Consum de la UPS : 60 W timp de 15min la oprire

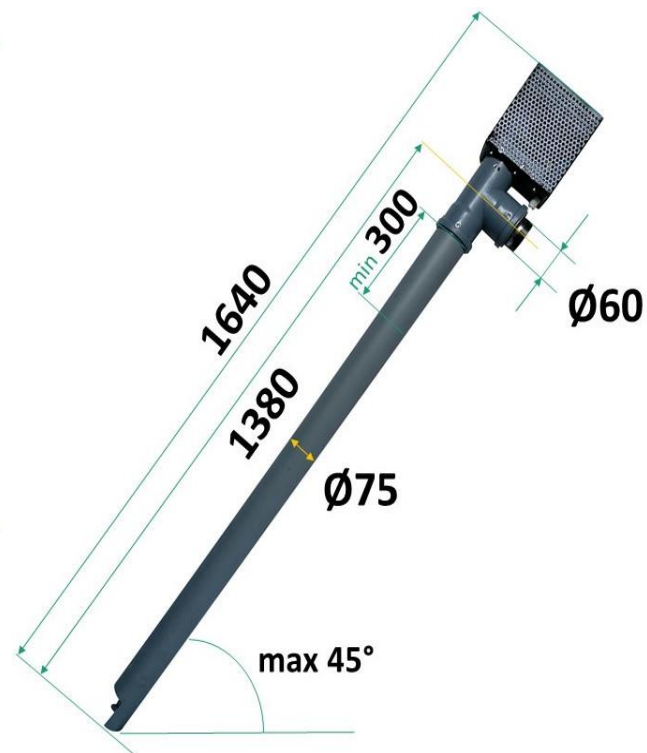
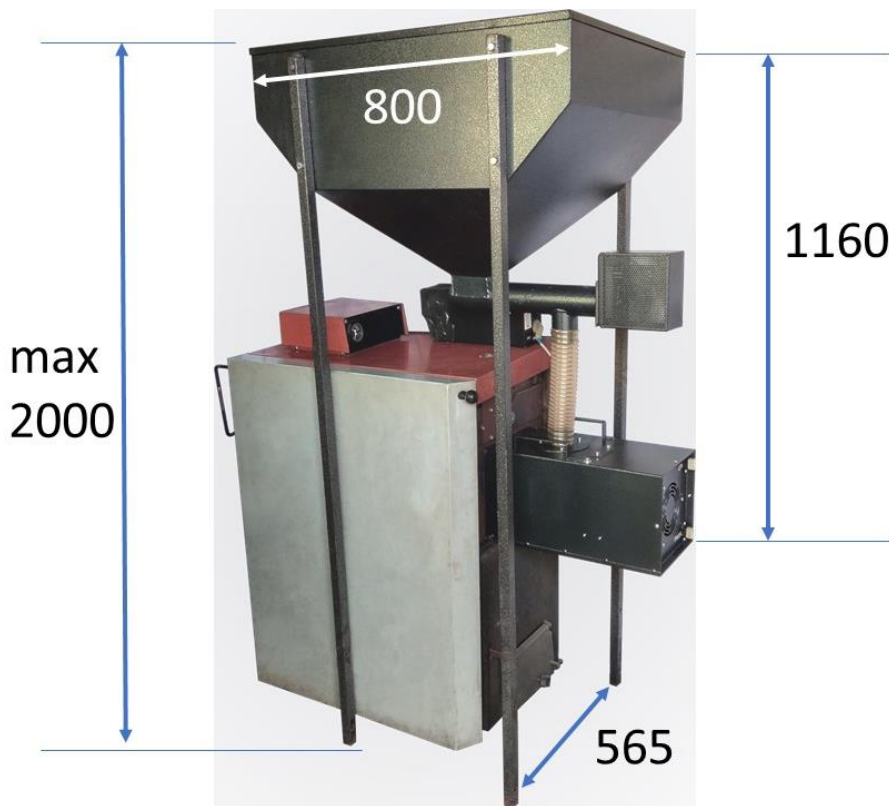
ȘNECUL alimentează din rezervor, cu carburant FOCARUL racordat cu tub flexibil transparent.

BUNCĂR cu șnec inclus.

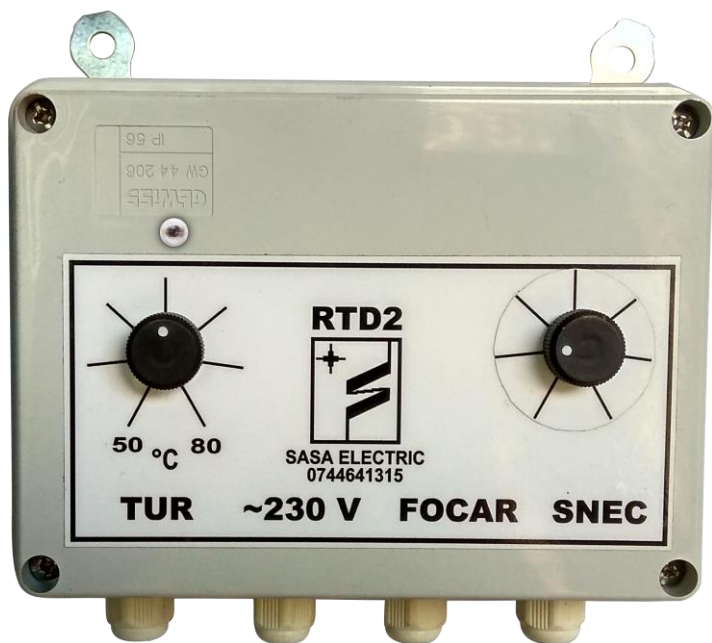
Masa 42, putere 50W, masa peleți 90

ȘNEC

Masa 6, putere 50W



REGULATOR RTD2 Comandă FOCAR și ȘNEC în funcție de valorile setate și temperatura agentului termic.



Gabarit: 150 x 100 x 170

Masa: 1 kg

Consum: 5W,

Sonda TUR: lungime 1500 Ø6

Sonda se fixează pe țeava TUR, cu bandă adezivă de aluminiu, cât mai aproape de ieșirea din centrală, și se izolează termic de mediul exterior.

LED arde:

- continuu când RTD2 este alimentat

- intermitent când e în avarie, sonda defectă,

sau TUR nu a crescut cu minim 2°C/30 minute.

Ieșirea din avarie se face prin întreruperea alimentării și eliminarea cauzei.

Temperatura TUR: +50 ... +80°C

Ieșiri: FOCAR, ȘNEC 16A

Funcționare

Aprinderea are loc dacă temperatura măsurată de sonda TUR este cu 5°C mai mică decât cea setată.

Opirea are loc când temperatura depășește cu 5°C pe cea setată.

Arzătorul acceptă și funcționarea cu termostat ambiental sau/și comandă de la distanță. Se înseriază un contact de putere (>10A) între REȚEA și RTD2. Asigurați continuitatea firului de pământare. Confortul se obține folosind robineti cu termostat pe calorifere.

Adaptarea pe centrală

Se curăță temeinic centrala de gudroane și calamină. Depuneri de doar 1mm reduc transferul termic cu 10%. Închideți toate admisiile de aer. La funcționarea cu arzător, aerul necesar arderii este exclusiv cel absorbit de ventilator. Ventilatorul exhaurator al centralei (unde există) rămâne permanent alimentat de la UPS la o tensiune mai mică, se înseriază un variator sau un bec cu incandescență. Dacă centrala are ȘIBER, acesta trebuie să fie DESCHIS ! Verificați integritatea garniturilor și înlocuiți dacă este cazul. În funcție de tipul centralei ușa de sus se înlocuiește cu FLANȘA sau se decupează. FOCARUL să fie depărtat de pereții interiori minim 200mm. Decuparea ușii sau șuruburile de fixare să nu intersecteze garnitura de etanșare. Ordinea de asamblare dispre interior este: șurub, ușă, șaiba, FLANȘĂ, șaibă, grower, piuliță. Etanșați FLANȘA cu silicon de 300°C.

Verificați prezența tirajului cu o flacăară în planul deschiderii. Agățați FOCARUL pe FLANȘĂ și conectați la UPS și RTD2 amplasat pe perete. Alimentarea electrică să fie făcută din prize de calitate, cu pământare, Cu 3 x 2,5 mmp. FOCARUL rămâne permanent alimentat de la UPS. La funcționare cu boabe de porumb nu e necesar UPS.

Reglarea debitului

Deviați furtunul într-o găleată, fără să modificați unghiul de funcționare a ȘNECULUI și alimentați direct la 230 până se amorsează. Conectați UPS, FOCAR, REȚEA. Dacă becul de control de pe capacul din spate luminează, inversați ștecherul UPS în priză. Conectați ȘNEC timp de 6 min. Reglați durata pentru a acumula 700...750 g.

Întreținere

Goliți cenușa, de câte ori e cazul, la centrale cu gazeificare mai des.

Curățați periodic duzele (3) din interiorul teviide 140mm.

Garanții

Garanția este de 2 ani, mai puțin suflanta la funcționarea pe porumb. La funcționarea pe porumb durata de viață a suflantei este estimată pt. 5t. Suflanta este de tip STEINEL HL1920E și costă cca. 300 lei la DEDEMAN, HORNBACH sau STEINEL BRAȘOV 0268530000. Pentru a înlocui suflanta desfaceți capacul din spate și capacul lateral.